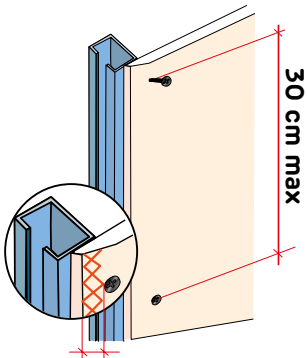
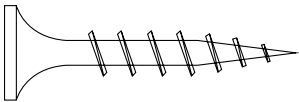


Șurub autofiletant AF 212 NIDA Metal

Fișă tehnică



AF 212



Descriere:

Șuruburile autofiletante AF 212 sunt fabricate din oțel cu conținut redus de carbon, fosfatat galvanic. Sunt ambalate în cutii personalizate Siniat, cu bit PH 2 inclus.

Caracteristici:

Material	oțel carbon obișnuit	
Grosime	3,5 mm	
Lungime	25, 35, 45, 55, 70, 90 mm	
Suport oțel - grosime	0,50 - 0,60 mm	
Greutate cutie	25mm - 1,25kg/cutie 35mm - 1,7kg/cutie 45mm - 1,15kg/cutie	55mm - 1,38kg/cutie 70mm - 1,16kg/cutie 90mm - 1,97kg/cutie
Marca	AF (FS) 212	
Calitate oțel	S235JR	
Sarcinile de calcul ale îmbinărilor executate la extragere/smulgere	0,35 kN	
Protecție la coroziune	fosfatate galvanic	
Rezistența termică	0,25 W/mK	
Ambalare	AF25 - 1000 buc/cutie AF35 - 1000 buc/cutie AF45 - 500 buc/cutie	AF55 - 500 buc/cutie AF70 - 250 buc/cutie AF90 - 250 buc/cutie
Cod SAP	AF 212x25 4042828 AF 212x35 4042830 AF 212x45 4042831	AF 212x55 4042832 AF 212x70 4042833 AF 212x90 4042834

Produsul îndeplinește cerințele normei PN-EN 14566 + A1:2010

Domenii de utilizare:

Șuruburile autofiletante AF 212 sunt destinate pentru fixarea plăcilor din gips carton pe structura de lemn și metalică formată din profile CW 49, 74, 99 și UW 50, 75, 100 cu grosime de 0,6 mm.

Tipul de șurub se va selecta în conformitate cu proiectul și recomandările producătorului de materiale și sisteme de gips carton.

Fișa tehnică actualizată este disponibilă pe site-ul Siniat, pe pagina produsului.
 Link direct: [Șurub autofiletant AF 212 NIDA Metal](#)



Performanță tehnică



Durabilitate

Recomandări, depozitare și transport:

Alegerea șuruburilor pentru fixarea plăcilor din gips carton se face în funcție de numărul de plăci necesare și recomandate de producător pentru fiecare tip de sistem, astfel încât să depășească cu minim 1 cm intradosul structurii metalice.

Distanțele dintre șuruburi pentru fixarea plăcilor din gips carton în cazul:

- ▶ Placare triplă - pentru prima și a doua placare distanța de fixare între axele șuruburilor este de 60 cm, iar pentru a treia placare din maxim 30 cm
- ▶ Placare dublă - pentru prima placare distanța de fixare între axele șuruburilor este de 60 cm, iar pentru a doua placare din maxim 30 cm
- ▶ Placare simplă-distanța de fixare între axele șuruburilor este de maxim 30 cm.

Metode de cercetare și verificare a șuruburilor:

- ▶ Verificarea formei și a dimensiunilor șuruburilor trebuie efectuată cu ajutorul aparatelor de măsură care să asigure

obținerea unei exactități a măsurii de până la 0,01 mm

- ▶ Verificarea aspectului exterior al șuruburilor se va efectua vizual
- ▶ Verificarea grosimii stratului de zinc al șuruburilor se face conform normei PN-EN ISO 2178:1998
- ▶ Măsurarea forțelor se face cu ajutorul unui aparat cu interval de ajustat valori scontate de distrugere și care să permită creșterea continuă și treptată a acestei forțe până la distrugere. Eroarea de măsurare nu trebuie să depășească 3% pe întreg intervalul de măsurare.

Măsuri de protecție

Șuruburile AF 212 nu sunt clasificate în categoria produselor cu grad de pericolozitate. La montajul șuruburilor în plăcile din gips-carton se recomandă ca montatorul să utilizeze la fixarea plăcilor, mască, mănuși și ochelari de protecție.

Etex Building Performance S.A.

Str. Vulturilor Nr. 98, Etaj 5, Cod - 030857, Sector 3, București, România,
Tel: (+40) 31 224 01 00, Fax: (+40) 31 224 01 01

Nr. D100/01.03.2013

